



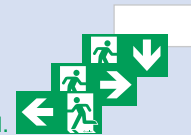
green buildings  
Gold-zertifizierte Nothinweisleuchte  
für „Nachhaltiges Bauen“ nach LEED

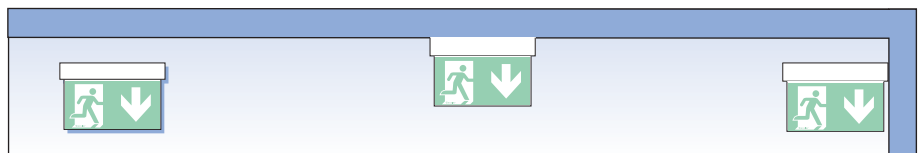


# DISPLAY VISION

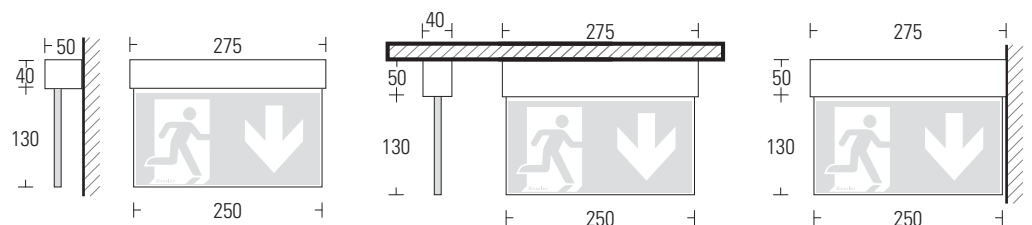
Zertifizierte Nothinweisleuchte  
in schlankem Design  
für universelle Montage

# 24m

DISPLAY VISION	EVG-Version	Akku-Version	Optional
ERKENNUNGSWEITE / viewing distance	24m		<ul style="list-style-type: none"> <li>• Deckeneinbaugehäuse / recessed ceiling housing</li> <li>• Pendelmontage-Set / pendulum mounting set</li> <li>• Ösenmontage-Set / eyelet mounting set</li> <li>• Seilmontage-Set / cable mounting set</li> </ul>  <p>inkl. Piktogramm-Set (PIKSETDV1)</p>
GEHÄUSEMATERIAL / housing material	Polycarbonat		
GEHÄUSEFARBE / housing colour	weiß / white		
LEUCHTMITTEL / illuminant	LED		
LEISTUNG (AC/DC) / load (AC/DC)	5,5VA / 2,7W	–	
SPANNUNG / voltage	230V AC/DC	230V AC	
NiMH-AKKU / NiMH-battery	–	4,8V - 0,8Ah	
SCHUTZART / protection category	IP 41		
SCHUTZKLASSE / protection class	I		
ARTIKELNUMMER / article number	DV1		



**Universelles Leuchtengehäuse für Wand-, Decken- und Wandauslegermontage**  
Universal housing for wall, ceiling and wall bracket mounting



EVG-Version				Akku-Version				
ohne Überwachung without monitoring	mit Überwachung with monitoring	DALI-Überwachung DALI-monitoring	Kino-Ausführung Theatre version	1h	3h	8h	Auto-Check auto-test	BUS-Check BUS-test
•	•*	–	–	•	•	–	•	–

\*) nur für SIBELON Systeme

# Zusätzliche Montagearten

## Additional mounting options

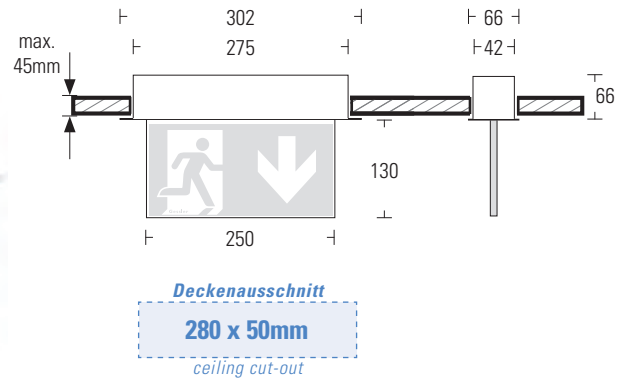


### Deckeneinbaumontage

#### Recessed ceiling mounting

Einbaugehäuse mit außenliegender Anschlussklemme inkl. Zugentlastung.

Installation housing with exterior terminal clamp incl. tension relief for housing the VISION luminaire.

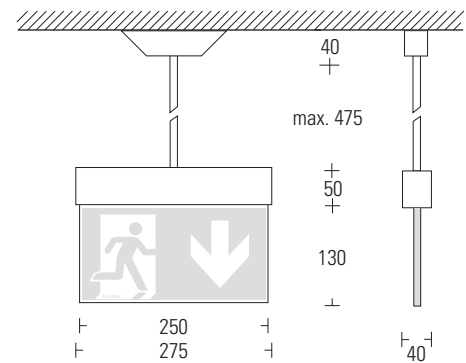


### Pendelmontage

#### Pendulum mounting

Pendelset bestehend aus einem Design-Baldachin sowie einem vorverdrahtetem Pendelstab, jeweils in RAL 9016.

Pendulum set comprising a design baldachin as well as a pre-wired pendulum rod (0,5m), each in RAL 9016.

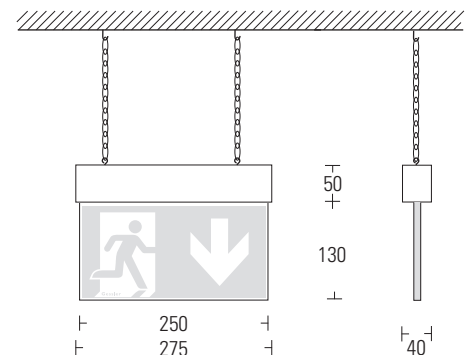


### Ösenmontage

#### Eyelet mounting

Ösenset zur Kettenabhängung der VISION-Leuchte.

Eyelet set for suspending the chain of the VISION luminaire.



### Seilmontage

#### Cable mounting

Höhenverstellbare Design-Halterungen aus vernickeltem Messing inkl. 1,5m Stahlseilen.

Height-adjustable design bracket made of nickel-plated brass incl. 1.5m steel cables.

