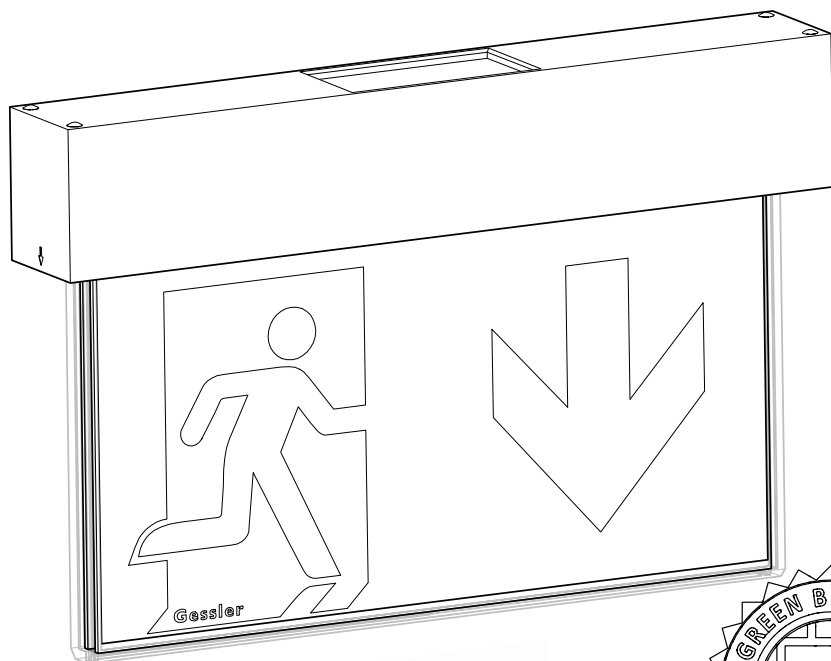


# Display Vision DV1U1230L10

---



Leuchtdichte  
**>500 cd/m<sup>2</sup>**



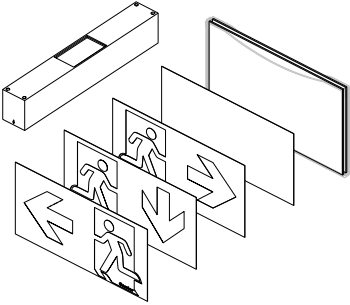
## Montageanleitung

Assembly instructions

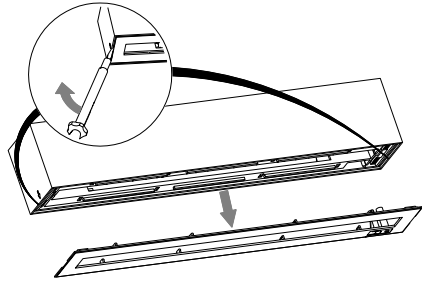
**Gessler** 

# Montage / Installation

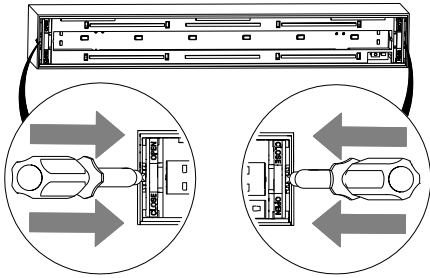
1.



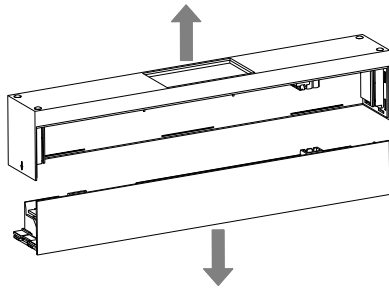
2.



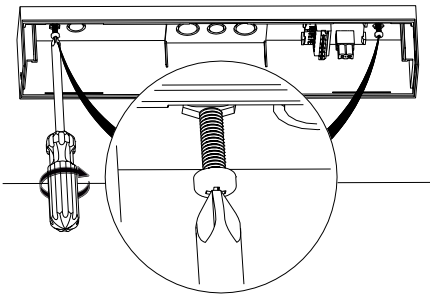
3.



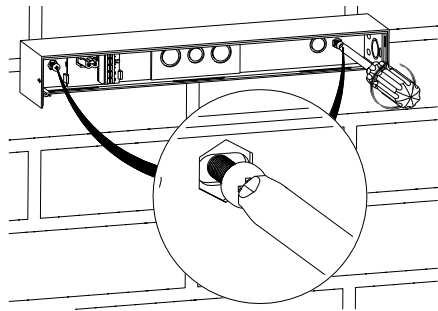
4.



**5a. Deckenmontage/Ceiling mounting**

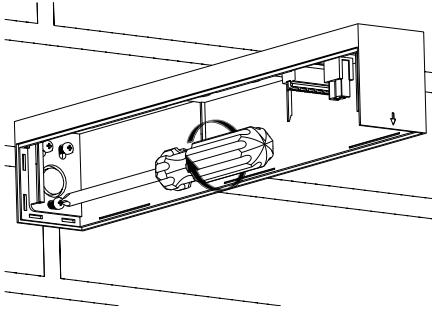


**5b. Wandmontage/Wall mounting**

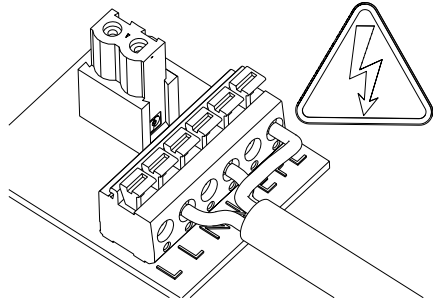


# Montage / Installation

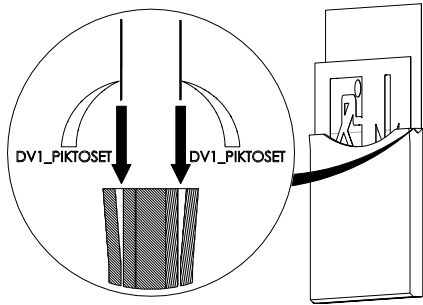
## 5c. Auslegermontage/Bracket mounting



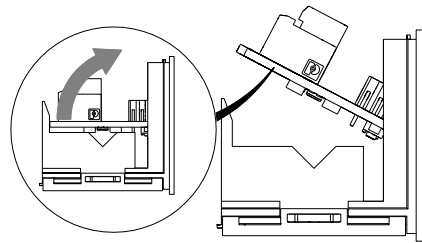
6.



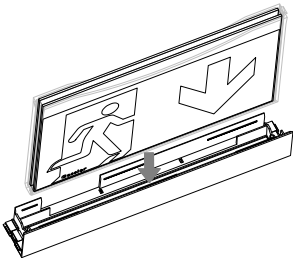
7.



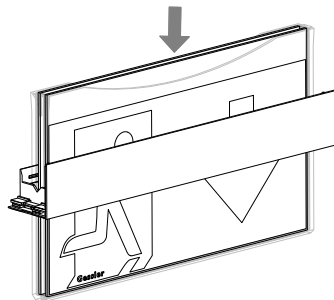
8.



9.



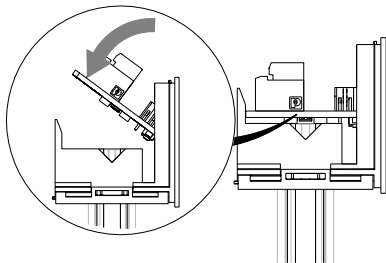
10.



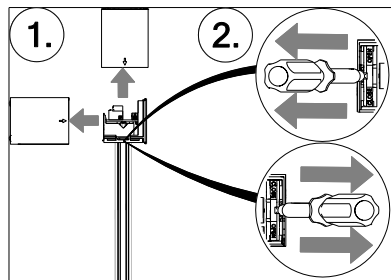
# Montage / mounting

---

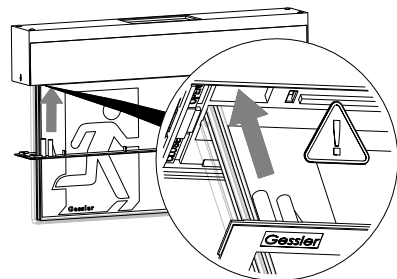
11.



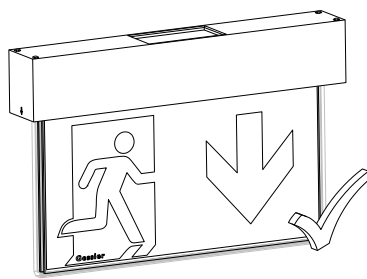
12.



13.



14.



## Technische Daten / specifications

Erkennungsweite: <i>viewing distance</i>	24m
Gehäusematerial: <i>housing material</i>	PC
Gehäusefarbe: <i>housing color</i>	weiß / white
Leuchtmittel: <i>illuminant</i>	LED
Anschlussleistung: <i>load</i>	5 VA
Anschlussspannung: <i>voltage</i>	230V AC/DC

Lichtstromverhältnis Netz/Not: <i>luminous mains/emergency</i>	100%
Schutzart / -klasse: <i>protection category / -class</i>	IP 21 / II
Gewicht: <i>weight</i>	1,5kg
Abmessung (LxBxH): <i>dimensions (LxWxH)</i>	275x40x179mm
Artikelnummer: <i>article number</i>	DV1U1230L10

---

**Gessler GmbH**  
Gutenbergring 14  
D-63110 Rodgau  
4

Tel.: +49 (0) 6106 / 8709-0  
Fax: +49 (0) 6106 / 8709-50  
E-Mail: [info@gessler.de](mailto:info@gessler.de)  
Web: [www.gessler.de](http://www.gessler.de)