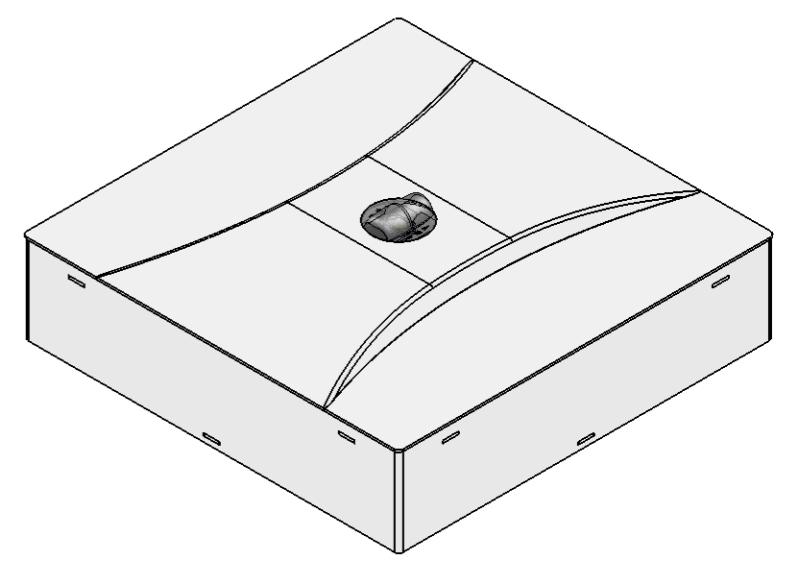



----- Außenkontur
outer outline

_____ Kontur Unterteil
outline bottom part



Datum		Name		Änderung		gepr. am		Prüfer	
Blatt: DIN A3		Werkstoff: 1.0037 (S235JR)		Datum		Name		Zulässige Abweichung für Maße ohne Toleranzangabe:	
Maßstab: 1:1		Farbe: blank		gez. 01.12.2014		R. Sartorio		DIN ISO 2768-1 m	
Seite: 1 / 1		Masse: 154.46g		gepr. 01.12.2014		R. Behl			
				Zeichnungsnummer: LA5U_BS					
Gutenbergring 14 • D-63110 Rodgau/Germany Telefon: +49 (0) 61 06 / 87 09-0 • Telefax: -50 www.gessler.de • info@gessler.de				Benennung: LED Spot LA5/LS5 - Universalmontage - Bohrschablone Speicherort Teil: W:\Leuchten\Sicherheitsleuchten\LED-Spot_LS5\LS5U\Einzelteile\LS5U_Bohrschablone Last saved: Montag, 1. Dezember 2014 11:46:43 by sartorio					

Weitergabe sowie Vervielfältigung dieser Dokumente, Verwertung und Mitteilung seines Inhalts sind verboten, soweit nicht ausdrücklich gestattet. Zuwiderhandlungen verpflichten zu Schadensersatz. Alle Rechte für den Fall der Patent-, Gebrauchsmuster- oder Geschmacksmustereintragung vorbehalten.
 Proprietary and confidential. The information contained in this drawing is the sole property of Gessler GmbH. Any reproduction in part or as a whole without the written permission of Gessler GmbH is prohibited.