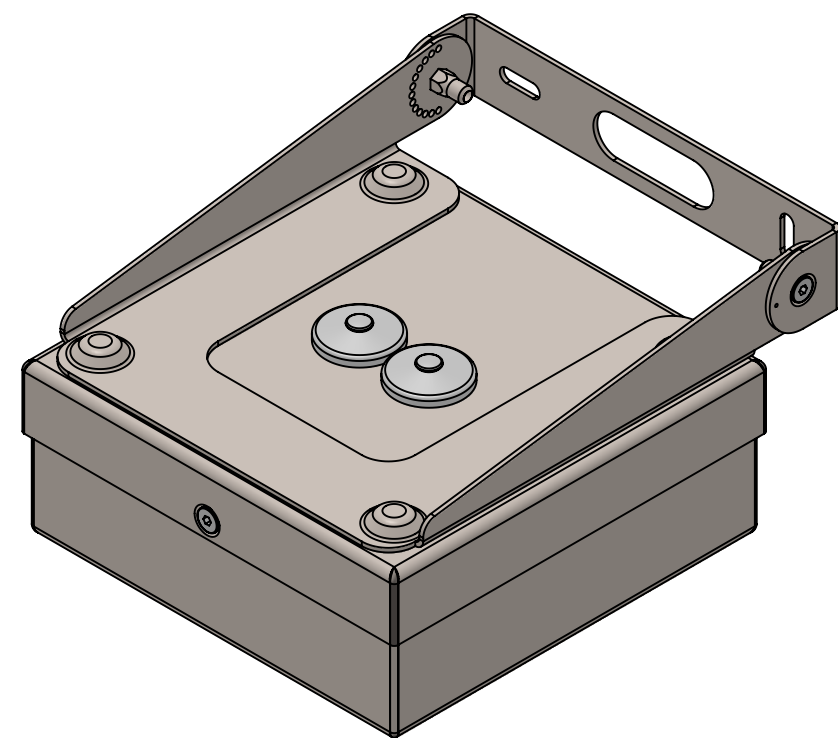
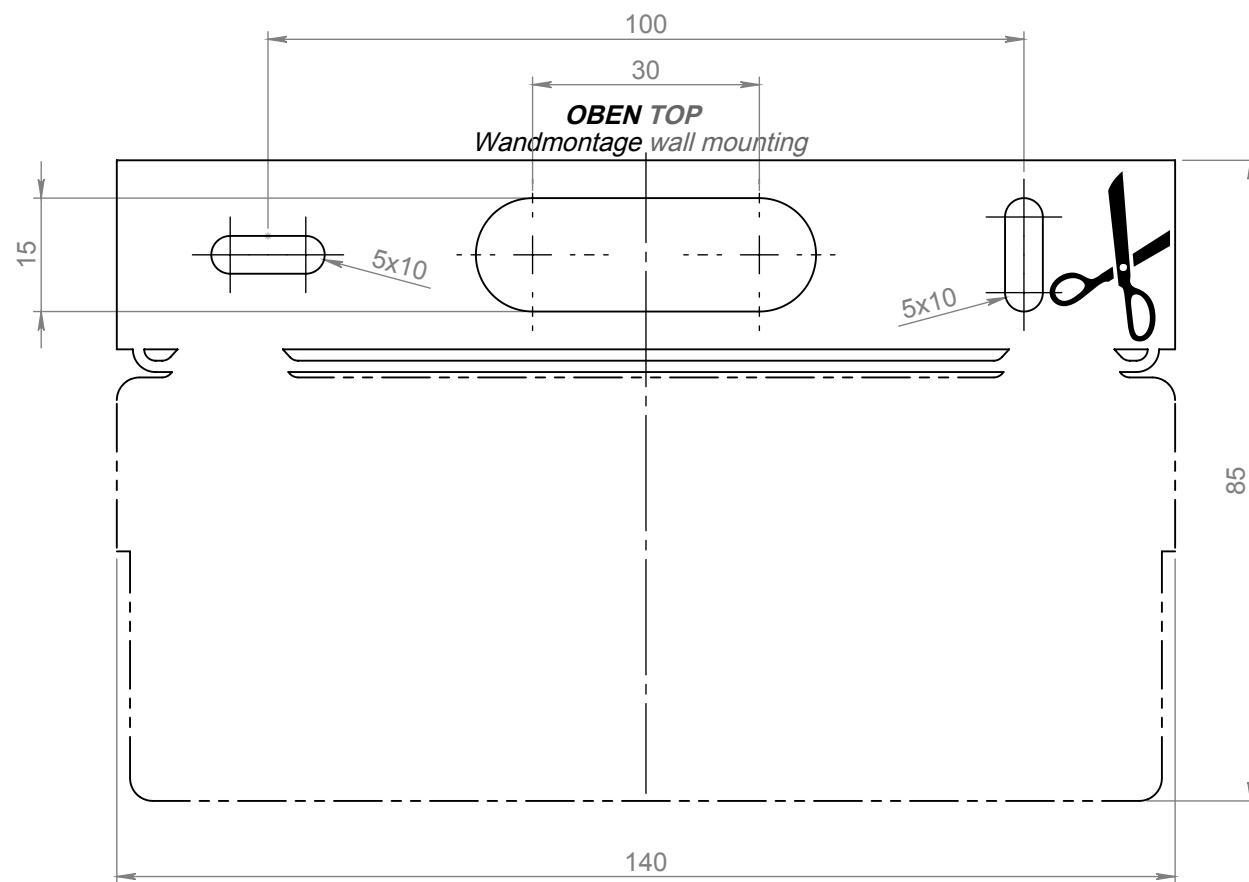


--- Außenkontur
outer outline

— Kontur Unterteil
outline bottom part



Datum		Name		Änderung		gepr. am		Prüfer	
Blatt: DIN A3		Werkstoff: 1.0037 (S235JR)		Datum		Name		Zulässige Abweichung für Maße ohne Toleranzangabe:	
Maßstab: 1:1		Farbe: blank		gez. 01.03.2017		R. Sartorio		DIN ISO 2768-1 m	
Seite: 3 / 3		Masse: 83.66g		gepr. 06.03.2017		R. Behl			
Gessler 				Zeichnungsnummer: PS4Q_BS_WA					
Gutenbergring 14 • D-63110 Rodgau/Germany Telefon: +49 (0) 61 06 / 87 09-0 • Telefax: -50 www.gessler.de • info@gessler.de				Benennung: Primus PS4Q - Bohrschablone - Wandausleger					
				Speicherort Teil: W:\Leuchten\Sicherheitsleuchten\Primus_PS4\PS4Q\Einzelteile\PS4Q_Bohrschablone Last saved: Mittwoch, 1. März 2017 11:23:36 by sartorio					